

# SCHELL Selbstschluss-Armatur XERIS SC

# 02 158 06 99

# 02 156 06 99



# 02 159 06 99

# 02 157 06 99



DE NL FR EN



1 - 8

E P CZ PL



9 - 15

IT RO HU RU



16 - 24

DE Montageanleitung

NL Montagehandleiding

FR Instructions de montage

EN Installation manual

ES Instrucciones de montaje

PT Instruções de montagem

IT Istruzioni per il montaggio

CZ Montážní návod

PL Instrukcja montażu

HU Szerelési útmutató

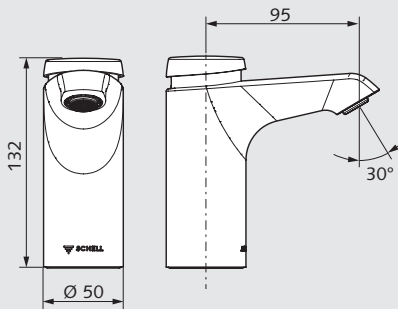
RO Instrucțiuni de montaj

RU Инструкция по монтажу и обслуживанию

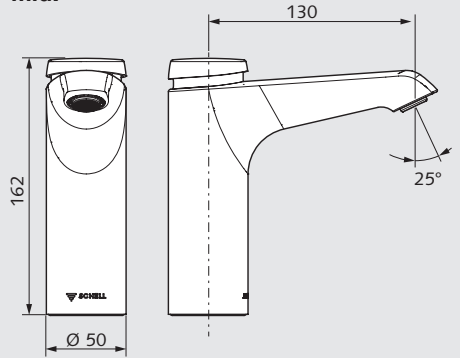
# Installationshinweise / Installatiespecificaties / Spécifications d'installation / Installation instructions

- DE** Die Montage und Installation darf nur durch einen konzessionierten Fachbetrieb, gemäß EN 806-1 (DIN 1988-200, VDI/DVGW 6023) erfolgen.  
Bei der Planung und Einrichtung von Sanitäranlagen sind die entsprechenden örtlichen, nationalen und internationalen Normen und Vorschriften zu beachten.  
Es gelten die SCHELL "Allgemeinen Installationsbedingungen" unter [www.schell.eu](http://www.schell.eu)
- NL** De montage en installatie mag alleen gebeuren door een geconcessioneerd vakbedrijf, conform EN 806-1.  
Bij de planning en inrichting van sanitaire installaties moeten de geldende plaatselijke, nationale en internationale normen en voorschriften in acht worden genomen.  
De "Algemene installatievoorwaarden" van SCHELL onder [www.schell.eu](http://www.schell.eu) gelden.
- FR** Le montage et l'installation ne peuvent être effectués que par un spécialiste agréé, conformément à la norme EN 806-1. Les normes et prescriptions locales, nationales et internationales doivent être respectées lors de la planification et de l'aménagement d'installations sanitaires. Les « conditions générales d'installation » reprises à l'adresse [www.schell.eu](http://www.schell.eu).
- EN** Assembly and installation may only be carried out by a licensed professional company, according to EN 806-1.  
When planning and setting up sanitary facilities, observe the corresponding local, national and international standards and regulations.  
The SCHELL "General installation conditions" at [www.schell.eu](http://www.schell.eu) apply.

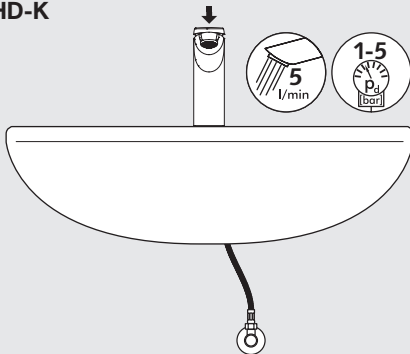
## small



## mid.



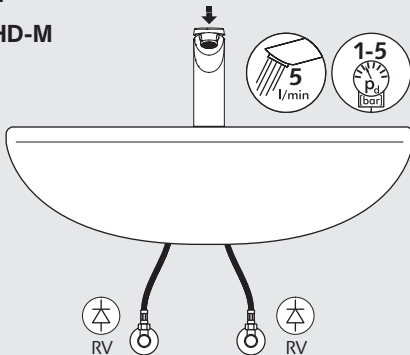
## 1 HD-K



- DE** 1 **Type HD-K:**  
Kalt- / Vorgewärmtes Wasser
- 2 **Type HD-M:**  
Mischwasser, Wassereintritt max. 70 °C  
(kurzzeitig < 5 min.)

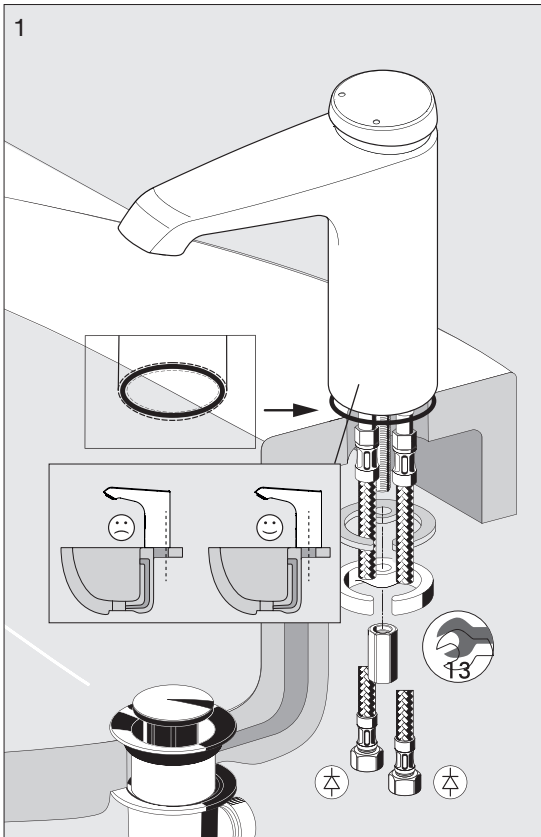
- NL** 1 **Type HD-K:**  
koud / voorverwarmd water
- 2 **Type HD-M:**  
mengwater, waterinlaat max. 70 °C  
(kortstondig < 5 min.)

## 2 HD-M



- FR** 1 **Type HD-K:**  
eau froide / eau préchauffée
- 2 **Type HD-M:**  
eau mitigée, arrivée d'eau max. 70 °C  
(court terme < 5 min.)

- EN** 1 **Type HD-K:** Cold / Preheated water
- 2 **Type HD-M:**  
Hot and cold water, water inlet max. 70 °C  
(short time < 5 min.)



**(DE)**

- 1 Armatur montieren.
- 2 Leitung spülen, Eckventil sperren.
- 3 Ggf. Filter-Eckventil montieren.
- 4 Vorfilter montieren.

**(NL)**

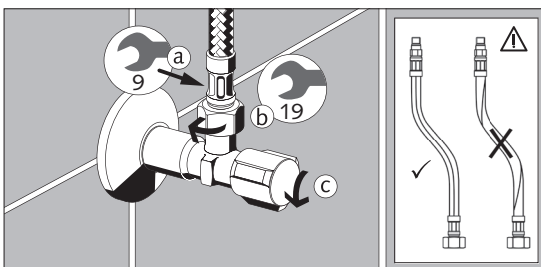
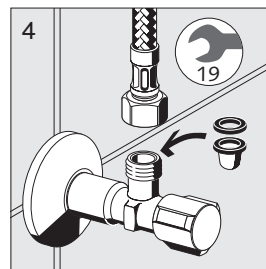
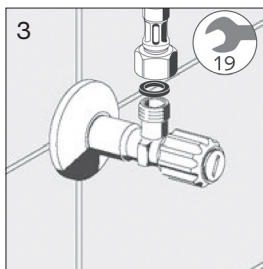
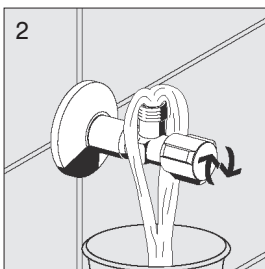
- 1 Kraan monteren.
- 2 Leiding spoelen, hoekregelkran sluiten.
- 3 Evt. hoekregelkraan met filter monteren.
- 4 Voorfilter monteren.

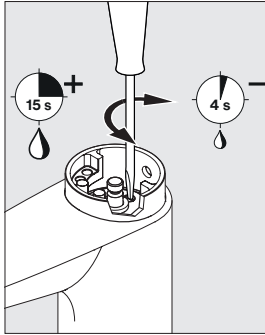
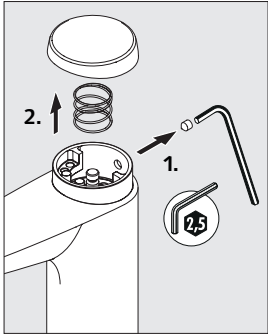
**(FR)**

- 1 Monter le robinet.
- 2 Rincer la conduite, fermer le robinet d'équerre.
- 3 Le cas échéant, monter le robinet.
- 4 Monter le préfiltre.

**(EN)**

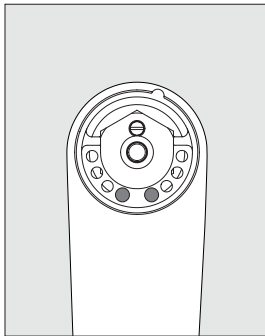
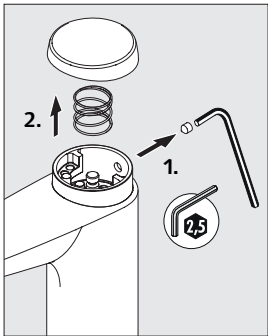
- 1 Install the fitting.
- 2 Flush the pipe, lock the angle valve.
- 3 If necessary install angle valve with filter.
- 4 Install pre-filter.





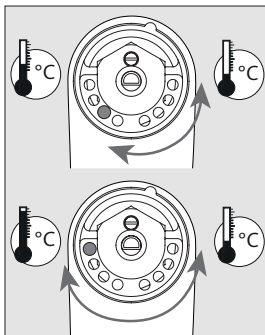
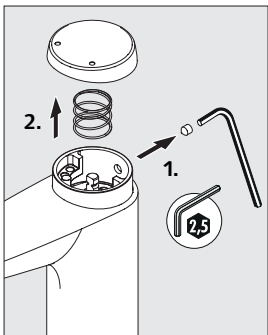
- DE Wassersparen
- NL Waterbesparing
- FR Economie d'eau
- EN Saving water

## HD-K

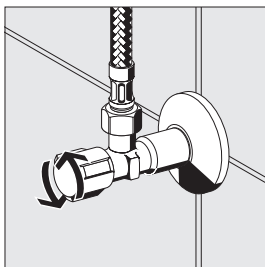
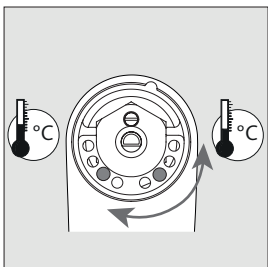


- DE Kaltwasser Ausführung Begrenzung
- NL Koudwater uitvoering begrenzing
- FR Modèle à limitation d'eau froide
- EN Cold water version limit

## HD-M

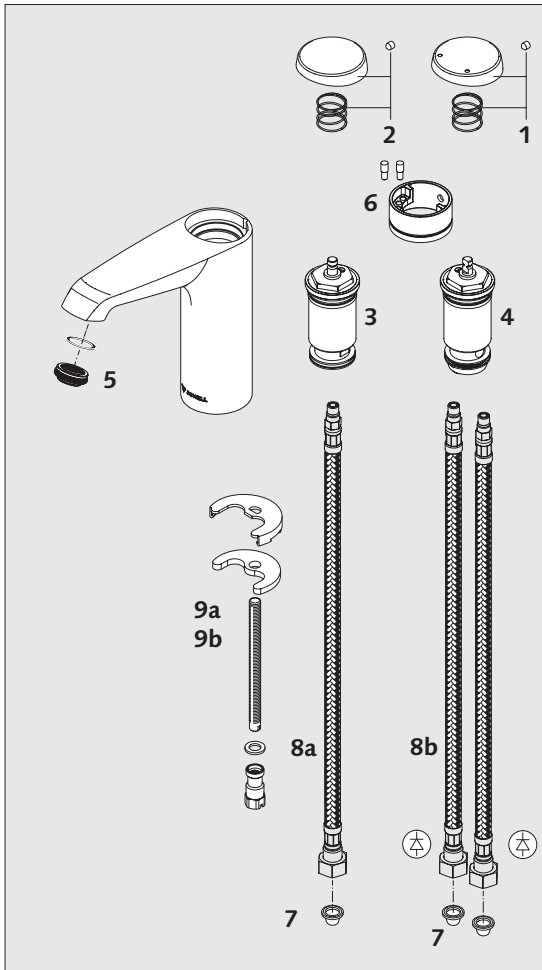


- DE Heißwassersperre - kein Verbrühungsschutz
- NL Heetwaterstop - geen verbrandings bescherming
- FR Système de blocage eau chaude - aucune protection
- EN Hot water stop - without scald protection



- DE Mit dem beiliegenden 2. Stift, lässt sich auch die Kaltwasserseite begrenzen.
- NL Met de meegeleverde tweede stift kan ook de koudwaterzijde worden begrensd.
- FR Il est également possible de limiter le coté d'eau froide au moyen de la seconde tige fournie.
- EN Using the provided second pin, the cold water side can also be limited.

# Ersatzteile / Wisselstukken / Pièces de rechange / Replacement parts



**(NL)**

- 1 Bedieningsgreep mengwater (# 23 107 06 99)
- 2 Bedieningsgreep koud water (# 23 108 06 99)
- 3 Zelfsluitend patroon koud water (# 29 733 00 99)
- 4 Zelfsluitend patroon mengwater (# 29 736 00 99)
- 5 Straalregelaar (# 02 161 00 99)
- 5 1/min drukonafhankelijk geregeld
- 6 Schuifring met 2 begrenzingsstiften (# 02 160 06 99)
- 7 Korffilter (# 62 805 00 99)
- 8a1 Flexible slangen Clean-Fix-S (# 10 231 06 99)
- 8b 1 Flexible slangen Clean-Fix S met RV (# 10 250 06 99)
- 9a Bevestigingsset XERIS SC small (# 25 988 00 99)
- 9b Bevestigingsset XERIS SC mid. (# 25 992 00 99)

**(FR)**

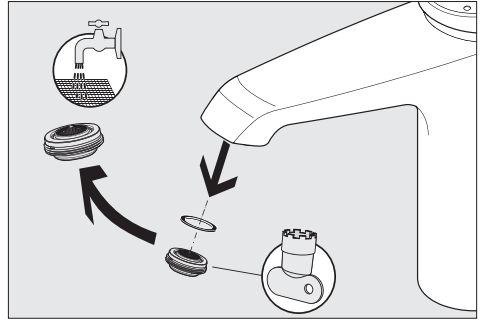
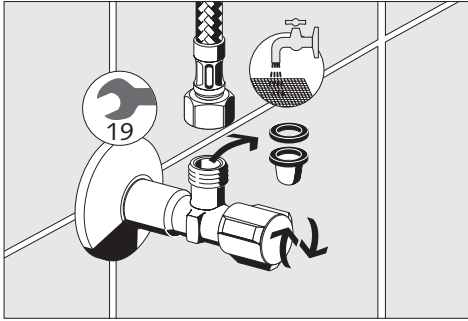
- 1 Bouton de commande eau mitigée (# 23 107 06 99)
- 2 Bouton de commande eau froide (# 23 108 06 99)
- 3 Cartouche temporisée eau froide (# 29 733 00 99)
- 4 Cartouche temporisée eau mitigée (# 29 736 00 99)
- 5 Brise jet (# 02 161 00 99) 5 l/min réglage indépendant de la pression
- 6 Bague d'ouverture avec 2 tiges de limitation (# 02 160 06 99)
- 7 Filtre panier (no. d'art. 62 805 00 99)
- 8a1 Flexibles Clean-Fix-S (# 10 231 06 99)
- 8b 1 Flexibles Clean-Fix S mit RV (# 10 250 06 99)
- 9a Kit de fixation XERIS SC small (# 25 988 00 99)
- 9b Kit de fixation XERIS SC mid. (# 25 992 00 99)

**(DE)**

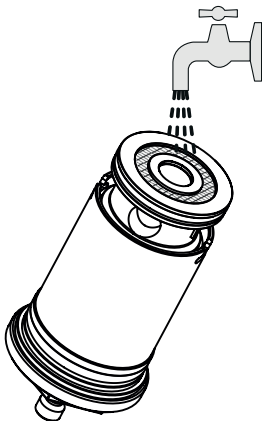
- 1 Betätigungsgriff Mischwasser (# 23 107 06 99)
- 2 Betätigungsgriff Kaltwasser (# 23 108 06 99)
- 3 Selbstschluss-Kartusche Kaltwasser (# 29 733 00 99)
- 4 Selbstschluss-Kartusche Mischwasser (# 29 736 00 99)
- 5 Strahlregler (# 02 161 00 99), 5 l/min druckunabhängig geregelt
- 6 Blending mit 2 Begrenzungsstiften (# 02 160 06 99)
- 7 Korbfilter (# 62 805 00 99)
- 8a1 Flexibler Schlauch Clean-Fix-S (# 10 231 06 99)
- 8b 1 Flexibler Schlauch Clean-Fix S mit RV (# 10 250 06 99)
- 9a Befestigungsset XERIS SC small (# 25 988 00 99)
- 9b Befestigungsset XERIS SC mid. (# 25 992 00 99)

**(EN)**

- 1 Operating handle mixed water (# 23 107 06 99)
- 2 Operating handle cold water (# 23 108 06 99)
- 3 Selfclosing cartridge cold water (# 29 733 00 99)
- 4 Selfclosing cartridge mixed water (# 29 736 00 99)
- 5 Jet regulator (# 02 161 00 99) 5 l/min regulated independent pressure
- 6 Discharge ring with 2 limit pins (# 02 160 06 99)
- 7 Cage filter (# 62 805 00 99)
- 8a1 Flexible hose Clean-Fix-S (# 10 231 06 99)
- 8b 1 Flexible hose Clean-Fix S with BP (# 10 250 06 99)
- 9a Attachment set XERIS SC small (# 25 988 00 99)
- 9b Attachment set XERIS SC mid. (# 25 992 00 99)



- DE** Sicherungseinrichtungen wie z. B. Rückflussverhinderer etc. sind entsprechend der EN 806 Teil 5 in den angegebenen Abständen in der Funktion zu überprüfen und gegebenenfalls zu tauschen.  
Zur Vermeidung von Biofilmen und Sedimentablagerungen an Filtern und Strahlreglern sind diese regelmäßig zu reinigen bzw. wenn erforderlich zu tauschen (EN 1717).
- NL** De werking van veiligheidsinrichtingen zoals bijv. terugstroomverhinderaars enz. moet overeenkomstig EN 806 deel 5 in de opgegeven intervallen gecontroleerd, en indien nodig moeten ze vervangen worden.  
Ter vermijding van biofilms en sedimentafzettingen aan filters en straalregelaars moeten deze regelmatig gereinigd en indien nodig vervangen worden (EN 1717).
- FR** Le bon fonctionnement des dispositifs de protection, tels que le clapet anti-retour, etc., doit être contrôlé aux intervalles indiqués, conformément à la norme EN 806, partie 5 ; le cas échéant, ceux-ci doivent être remplacés.  
Pour éviter la formation de films biologiques et dépôts sédimentaires sur les filtres et mousseurs, ceux-ci doivent être nettoyés régulièrement ou remplacés lorsque cela est nécessaire (EN 1717).
- EN** Sealing devices such as backflow preventers, etc. must be inspected at intervals, and replaced if necessary.  
These must be regularly cleaned, if necessary replaced, to prevent biofilms and sediment deposits in filters and flow regulators.  
Observe the corresponding local, national and international standards and regulations.



## Pflegehinweise / Reinigungsinstructies / Instructions pour le nettoyage / Maintenance tips

- DE** Zur Reinigung ausschließlich weiche Reinigungstücher und handelsübliche, zur Reinigung verchromten Kunststoffs und Messings zugelassene, Reinigungs- und Desinfektionsmittel ohne abrasive Zusätze verwenden.  
ACHTUNG – Sachschäden am Produkt! Keine Reinigung mit Dampfstrahlgeräten durchführen! Allgemeine Pflegehinweise finden Sie unter [www.schell.eu](http://www.schell.eu).
- NL** Voor de reiniging uitsluitend zachte reinigungsdoeken en gebruikelijke, voor de reiniging van verchromd kunststof en messing toegelaten reinigungs- of desinfectiemiddelen zonder schurende inhoudsstoffen gebruiken.  
OPGELET – Materiële schade aan het product! Niet reinigen met stoomreinigers!  
Algemene reinigungsvoorschriften vindt u op [www.schell.eu](http://www.schell.eu).
- FR** Utiliser exclusivement des chiffons de nettoyage doux et des produits de nettoyage et désinfection courants, conçus pour le nettoyage des matières synthétiques chromées et du laiton, sans aucun additif abrasif. ATTENTION – Endommagement du produit !  
Ne pas utiliser de nettoyeurs à jet de vapeur pour le nettoyage !  
Vous trouverez toutes les consignes de nettoyage générales à l'adresse [www.schell.eu](http://www.schell.eu).
- EN** For cleaning, use only soft cleaning cloths and standard, commercially-available cleaners and disinfectants without abrasive additives that are approved for the cleaning of chrome-plated plastic and brass. TAKE CARE – Risk of damage to product! Do not perform cleaning using steam jet cleaners. For general care instructions, please see [www.schell.eu](http://www.schell.eu).

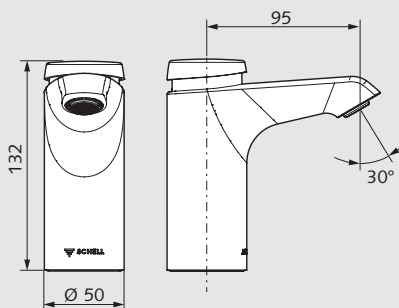


# Instrucciones de montaje / Instruções de instalação

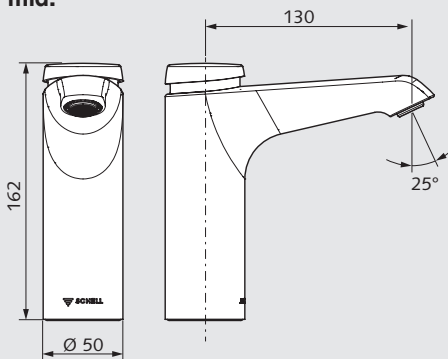
## Montážní pokyny / Wskazówki dotyczące instalacji

- ES** El montaje y la instalación competen exclusivamente a una empresa de instalación sanitaria autorizada y deben realizarse conforme a la norma EN 806-1. En el momento de planificar e instalar los saneamientos se deben observar las normas y disposiciones locales, nacionales e internacionales vigentes.  
Son aplicables las “Condiciones generales de instalación” de SCHELL que figuran en [www.schell.eu](http://www.schell.eu).
- PT** A montagem e instalação só podem ser efectuadas por uma empresa concessionária devidamente especializada, segundo EN 806-1.  
Durante o planeamento e a instalação de equipamentos sanitários devem ser respeitadas as respectivas normas e prescrições locais e internacionais em vigor.  
São válidas as “Condições gerais de instalação” SCHELL, em [www.schell.eu](http://www.schell.eu).
- CZ** Montáž a zapojení smí být provedeny pouze odbornou firmou s povolením, podle EN 806-1. Při plánování a instalaci sanitárních zařízení je nezbytné dodržovat příslušné místní, národní a mezinárodní normy a předpisy.  
Platí “Všeobecné podmínky por instalaci” vydané firmou SCHELL, které naleznete na adrese [www.schell.eu](http://www.schell.eu).
- PL** Montaż i instalacja wyłącznie przez autoryzowanych monterów, zgodnie z EN 1717.  
W zakresie planowania i wykonawstwa instalacji sanitarnych obowiązują odpowiednie krajowe i międzynarodowe normy i przepisy.  
Obowiązują “Ogólne warunki instalacji” SCHELL dostępne pod adresem: [www.schell.eu](http://www.schell.eu).

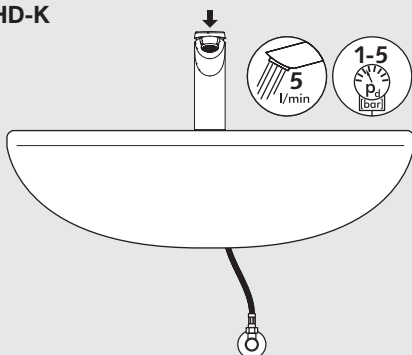
small



mid.



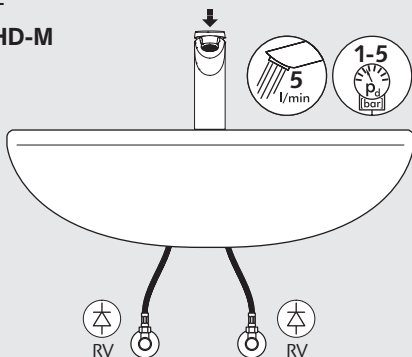
1  
HD-K



- (ES)** 1 **Tipo HD-K:**  
Agua fría/precalentada  
2 **Tipo HD-M:**  
Agua mezclada, entrada de agua max. 70 °C (breve < 5 min.)

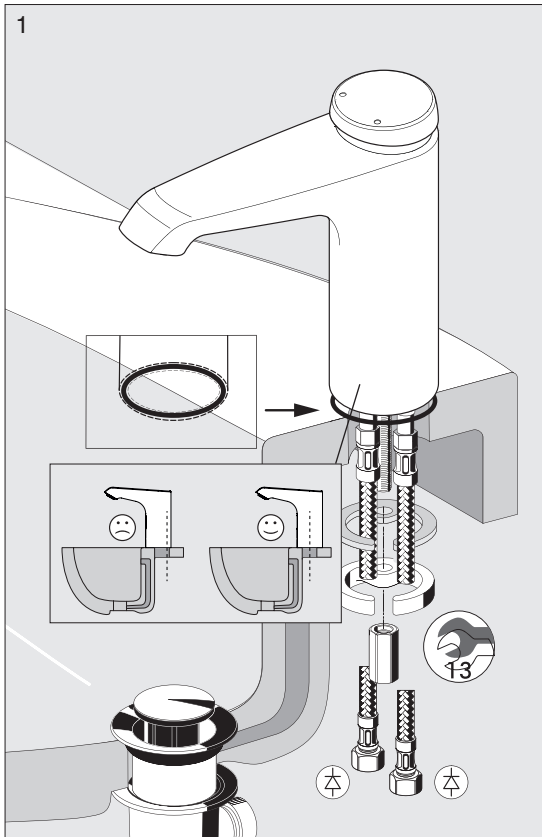
- (PT)** 1 **Tipo HD-K:**  
Água fria/ pré-aquecida  
2 **Tipo HD-M:**  
Água de mistura, entrada de água max. 70 °C (temporariamente < 5 min.)

2  
HD-M



- (CZ)** 1 **Typ HD-K:**  
Studená / ohřátá voda  
2 **Typ HD-M:**  
Smíšená voda, přívod vody max. 70 °C (během chvíle < 5 min.)

- (PL)** 1 **Typ HD-K:**  
Woda zimna -/ podgrzana  
2 **Typ HD-M:**  
Woda zmieszana , wlot wody max. 70 °C (krótkotrwale < 5 min.)



**(ES)**

- 1 Montar grifo.
- 2 Aclarar tubería, cerrar válvula angular.
- 3 En caso necesario, montar válvula angular de filtro.
- 4 Montar filtro previo.

**(PT)**

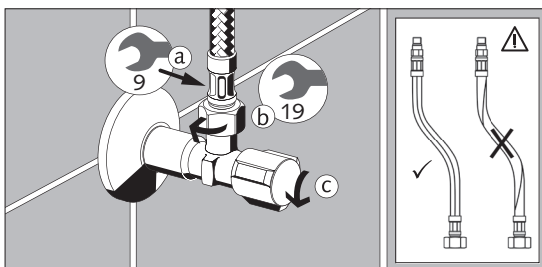
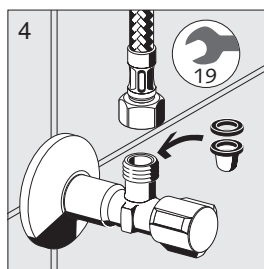
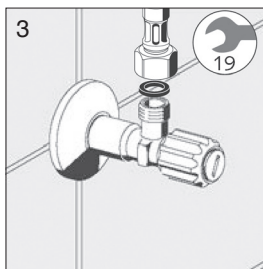
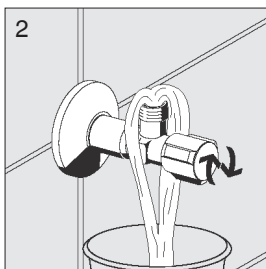
- 1 Montar a torneira.
- 2 Enxaguar tubagem, fechar válvula de ângulo.
- 3 Event. montar filtro da válvula de ângulo.
- 4 Montar pré-filtro.

**(CZ)**

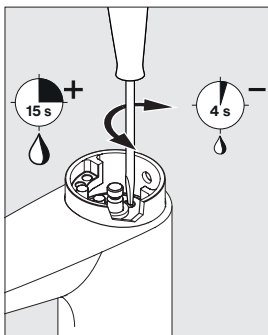
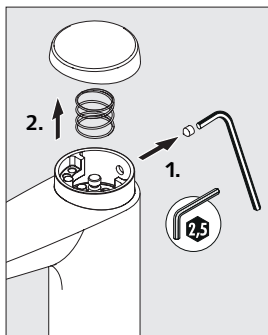
- 1 Proved'te montáž armatury.
- 2 Propláchněte vedení, uzavřete rohový ventil.
- 3 příp. proved'te montáž filtru-rohového ventilu.
- 4 Proved'te montáž předřazeného filtru.

**(PL)**

- 1 Zamontować armaturę.
- 2 Przepłukać przewód, zamknąć zawór kątowy.
- 3 W razie potrzeby zamontować zawór kątowy z filtrem.
- 4 Zamontować filtr wstępny.

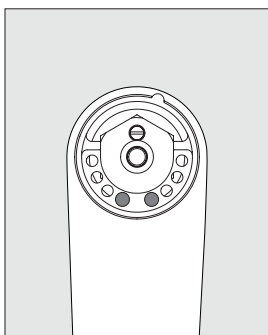
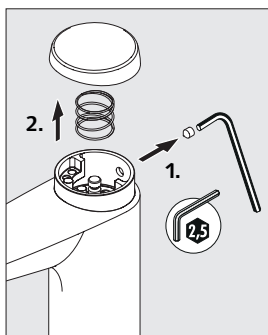


# Puesta en servicio / Colocação em funcionamento / Uvedení do provozu / Uruchomienie



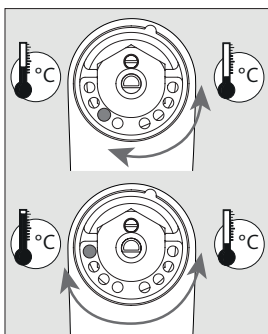
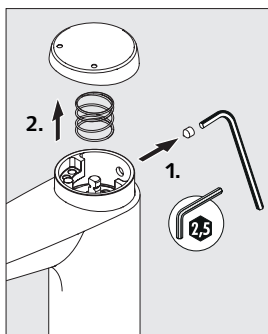
- (ES)** Ahorro de agua
- (PT)** Poupança de água
- (CZ)** Úspora vody
- (PL)** Oszczędność wody

## HD-K

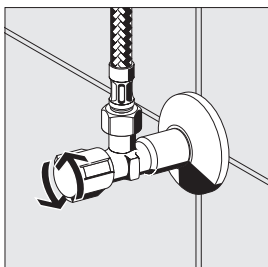
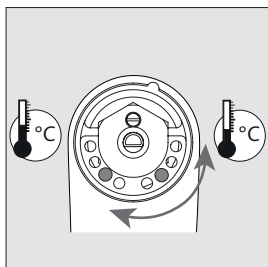


- (ES)** Limitador de agua fría
- (PT)** Limitação da saída de água fria
- (CZ)** Studená voda Provedení Omezení
- (PL)** Wersja z ogranicznikiem wypływu zimnej wody

## HD-M

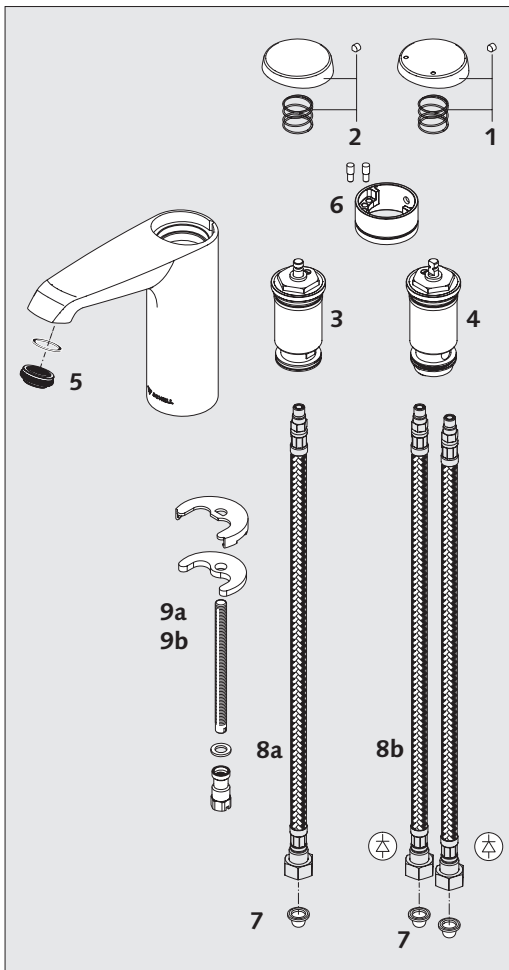


- (ES)** Bloqueo de agua caliente - ¡Sin protección contra
- (PT)** Bloqueio de água quente - nenhuma protecção contra queimaduras
- (CZ)** Zablokování horké vody - bez ochrany proti opaření!
- (PL)** Blokada gorącej wody - brak ochrony przed poparzeniem!



- (ES)** Con el segundo pasador suministrado también se puede limitar el lado del agua fría.
- (PT)** Com o segundo pino fornecido é igualmente possível a água fria.
- (CZ)** Pomocí přiloženého druhého kolíku je možné provést omezení také n straně studené vody.
- (PL)** Za pomocą drugiego dołączonego trzpienia można ograniczyć również stronę wody zimnej.

# Piezas de repuesto / Peças sobressalentes Náhradní díly / Części zamienne



**(PT)**

- 1 Botão de pressão da água de mistura, (# 23 107 06 99)
- 2 Botão de pressão da água fria, (# 23 108 06 99)
- 3 Cartucho de fecho autónomo (água fria), (# 29 733 00 99)
- 4 Cartucho de fecho autónomo (água de mistura), (# 29 736 00 99)
- 6 Regulador de jato, (# 02 161 00 99), 5 l/min com regulação independente da pressão
- 7 Anel de cobertura com 2 pinos limitadores, (# 02 160 06 99)
- 8 Filtro de copo, (# 62 805 00 99)
- 8a 1 Mangueira flexível Clean-Fix-S (# 10 231 06 99)
- 8b 1 Mangueira flexível Clean-Fix S con RV (# 10 250 06 99)
- 9a Conjunto de fixação XERIS SC small (# 25 988 00 99)
- 9b Conjunto de fixação XERIS SC mid. (# 25 992 00 99)

**(CZ)**

- 1 Spouštěcí kohoutek smíšené vody, (# 23 107 06 99)
- 2 Spouštěcí kohoutek studené vody, (# 23 108 06 99)
- 3 Samouzavírací kartuše (studená voda), (# 29 733 00 99)
- 4 Samouzavírací kartuše (smíšená voda), (# 29 736 00 99)
- 5 Regulátor proudu, (# 02 161 00 99), 5 l/min regulace nezávislá na tlaku vody
- 6 Krycí kroužek se 2 omezovacími kolíky (# 02 160 06 99)
- 7 Filtrační koš, (# 62 805 00 99)
- 8a 1 Flexibilní hadice Clean-Fix-S (# 10 231 06 99)
- 8b 1 Flexibilní hadice Clean-Fix S s RV (# 10 250 06 99)
- 9a Upevňovací šrouby XERIS SC small (# 25 988 00 99)
- 9b Upevňovací šrouby XERIS SC mid. (# 25 992 00 99)

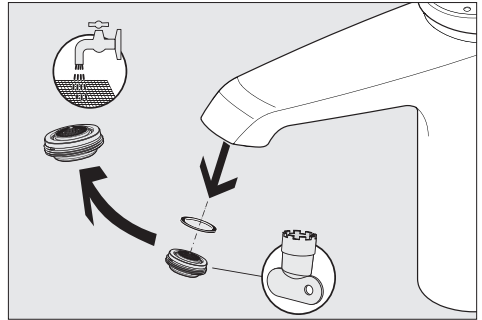
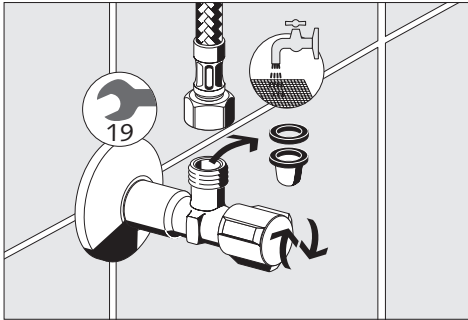
**(PL)**

- 1 Uchwyt wody zmieszanej, (# 23 107 06 99)
- 2 Uchwyt wody zimnej, (# 23 108 06 99)
- 3 Wkład samozamykający (woda zimna), (# 29 733 00 99)
- 4 Wkład samozamykający (woda zmieszana), (# 29 736 00 99)
- 5 Regulator strumienia, (# 02 161 00 99), 5 l/min niezależnie od ciśnienia regulowany
- 6 Pierścień zaślepiający z 2 trzpieniami ograniczającymi (# 02 160 06 99)
- 7 Filtr koszowy, (nr kat. 62 805 00 99)
- 8a 1 Elastyczny węz Clean-Fix-S (# 10 231 06 99)
- 8b 1 Elastyczny węz Clean-Fix S con RV (# 10 250 06 99)
- 9a Zestaw mocujący XERIS SC small (# 25 988 00 99)
- 9b Zestaw mocujący XERIS SC mid. (# 25 992 00 99)

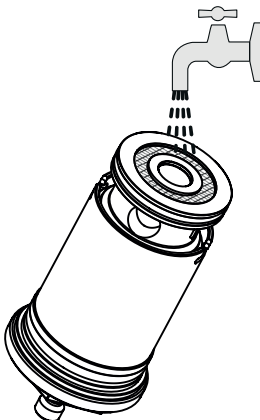
**(ES)**

- 1 Asa de accionamiento de agua mezclada, (# 23 107 06 99)
- 2 Asa de accionamiento de agua fría, (# 23 108 06 99)
- 3 Cartucho de cierre automático (agua fría), (# 29 733 00 99)
- 4 Cartucho de cierre automático (agua mezclada), (# 29 736 00 99)
- 5 Regulador de chorro, (# 02 161 00 99), 5 l/min con regulación independiente de la presión
- 6 Aro ciego con 2 espigas limitadoras (# 02 160 06 99)
- 7 Filtro de cesta, (# 62 805 00 99)
- 8a 1 Manguera flexible Clean-Fix-S (# 10 231 06 99)
- 8b 1 Manguera flexible Clean-Fix S con RV (# 10 250 06 99)
- 9a Juego de fijación XERIS SC small (# 25 988 00 99)
- 9b Juego de fijación XERIS SC mid. (# 25 992 00 99)

# Indicaciones de mantenimiento / Avisos de manutenção / Pokyny pro údržbu / Wartungshinweise



- ES** Debe revisarse en los periodos indicados el funcionamiento de los dispositivos de seguridad, como p. ej. la válvula antirretorno etc., conforme a la EN 806 Parte 5, y reemplazarse en caso necesario.  
Para evitar biopelículas y sedimentación en filtros y reguladores de chorro estos deberán limpiarse periódicamente o cambiarse cuando sea necesario (EN 1717).
- PT** O funcionamento dos dispositivos de segurança como, por exemplo, válvulas antirretorno, etc. deve ser controlado, segundo a norma EN 806 Parte 5, periodicamente e sempre que necessário deve-se proceder à substituição dos mesmos.  
De modo a evitar a formação de biofilmes ou de depósitos de sedimentos nos filtros e reguladores de jato, estes devem ser limpos regularmente e substituídos sempre que necessário (EN 1717).
- CZ** Ochranná zařízení jako např. omezovač zpětného průtoku atd. musí být dle EN 806 díl 5 v pravidelných intervalech kontrolována ohledně fungování a případně vyměněna.  
Pro zabránění biologických filmů a usazování pevných částic ve filtru a regulátoru proudu musí být pravidelně prováděno čištění resp. v případě potřeby provedena výměna.
- PL** Zabezpieczenia takie jak np. zawór przeciwwzrotny itp. podlegają zgodnie z EN 806 część 5 w podanych odstępach czasu kontroli w zakresie poprawności działania a w razie potrzeby wymianie. W celu zapobieżenia tworzeniu się biofilmu oraz osadów na filtrach i regulatorach strumienia należy je regularnie czyścić a w razie konieczności wymienić (EN 1717).



# Indicaciones para el mantenimiento / Avisos de conservação / Pokyny k údržbě / Czyszczenie

- ES** Para la limpieza, utilizar únicamente trapos de limpieza suaves y medios de desinfección y limpieza comunes y sin aditivos abrasivos, que hayan sido autorizados para la limpieza del latón y el plástico cromados.  
ATENCIÓN. Daños materiales en el producto. ¡No limpiar con equipos de chorro de vapor!
- PT** Podrá encontrar consejos generales de conservación en [www.schell.eu](http://www.schell.eu). Aviso de conservação: Utilizar apenas detergente de limpeza suave à base de sabão.  
Não utilizar detergentes de limpeza ou de desinfecção abrasivos, com álcool, amoníaco, ácido clorídrico, ácido fosfórico ou ácido acético.  
Não limpar com aparelho de jacto de vapor ou de alta pressão!
- CZ** Na čištění používejte výhradně měkké čisticí hadry a běžné čisticí a desinfekční prostředky na pochromovaný plast a mosaz bez abrasivních přísad.  
UPOZORNĚNÍ – Věčné škody na produktu! Čištění neprovádějte parním čističem!  
Všeobecné pokyny na údržbu najdete na [www.schell.eu](http://www.schell.eu).
- PL** Do czyszczenia stosować wyłącznie miękkie ściereczki do czyszczenia oraz standardowe, przeznaczone do czyszczenia chromowanych tworzyw sztucznych i mosiądzu środki czyszczące i dezynfekcyjne bez dodatków szorujących.  
UWAGA – Niebezpieczeństwo uszkodzenia produktu! Nie czyścić urządzeniami do czyszczenia parą! Ogólne wskazówki dotyczące pielęgnacji można znaleźć na stronie [www.schell.eu](http://www.schell.eu).parą!

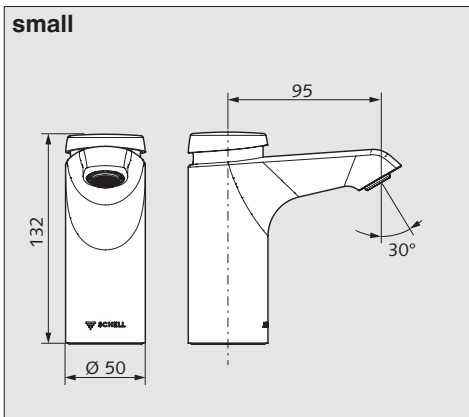
## Istruzioni per l'installazione / Indicații privind instalarea / Szerelési útmutató / Установка

- IT** Il montaggio e l'installazione devono essere effettuati soltanto da un'impresa specializzata con concessione secondo EN 806-1 (DIN 1988-200, VDI/DVGW 6023). Durante la progettazione e l'installazione di impianti sanitari devono essere rispettate le corrispondenti norme e disposizioni locali, nazionali e internazionali. Sono inoltre validi i "Requisiti di installazione generali" SCHELL riportati su [www.schell.eu](http://www.schell.eu).
- RO** Montajul și instalarea sunt permise numai de către o firmă de specialitate concesionată conform EN 806-1 (DIN 1988-200, VDI/DVGW 6023). La planificarea și amplasarea instalațiilor sanitare se vor respecta normele și prescripțiile legale naționale și internaționale în vigoare. Sunt valabile "Condițiile generale de instalare" SCHELL de la adresa web [www.schell.eu](http://www.schell.eu).
- HU** A beépítést és villamos szerelést csak erre engedélyezett szaküzem végezheti el az EN 806-1 (DIN 1988-200, VDI/DVGW 6023) szerint. A szaniter berendezések tervezésénél és felszerelésénél figyelembe kell venni a megfelelő helyi, nemzeti és nemzetközi szabványokat és előírásokat. A [www.schell.eu](http://www.schell.eu) címen található SCHELL „Általános szerelési feltételek” érvényesek.
- RU** Монтаж и установка может быть осуществлена только концессионным специализированным предприятием в соответствии с EN 806-1 (DIN 1988-200, VDI/DVGW 6023). При проектировании и установке санитарно-технического оборудования необходимо соблюдать соответствующие местные, национальные и международные стандарты и предписания. Соблюдать „Общие условия осуществления установок” фирмы SCHELL, приведенные на [www.schell.eu](http://www.schell.eu).

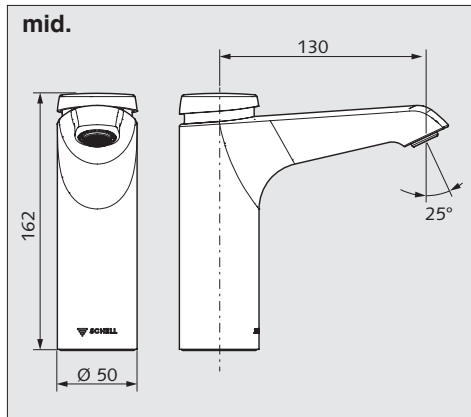


# Dati tecnici / Date tehnice / Műszaki adatok / Технические данные

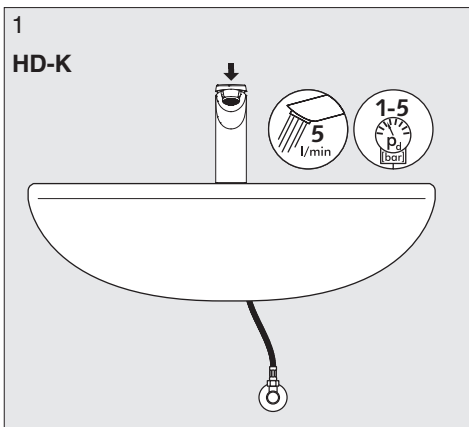
small



mid.



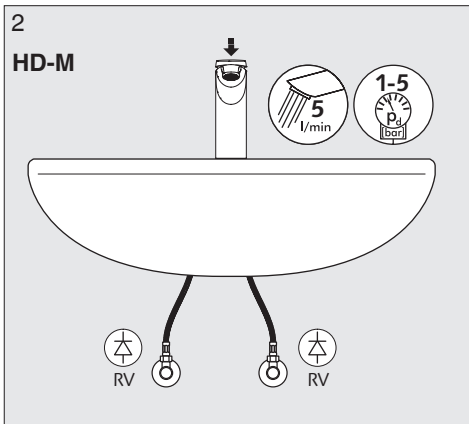
1  
HD-K



- IT** 1 **Tipo HD-K:**  
Acqua fredda/ preriscaldata
- 2 **Tipo HD-M:**  
Acqua miscelata, ingresso acqua max. 70 °C (breve durata < 5 min.)

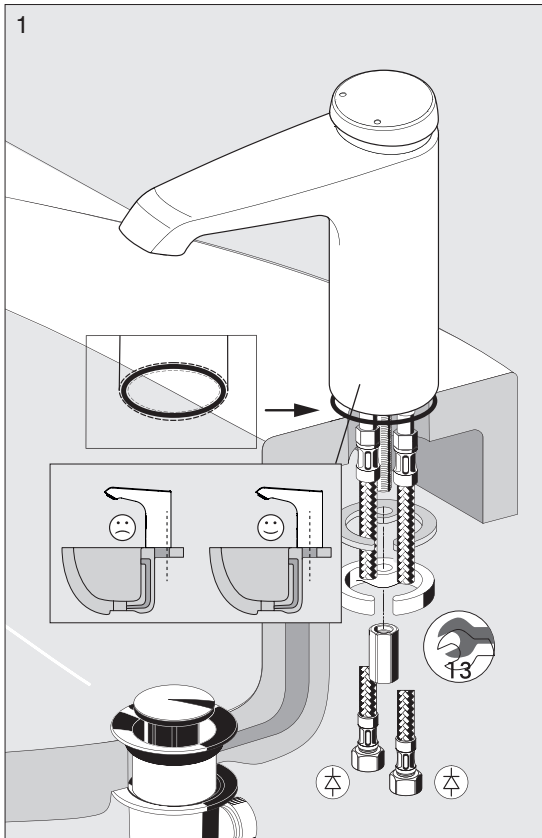
- RO** 1 **Tip HD-K:**  
Apă rece/ preîncălzită
- 2 **Tip HD-M:**  
Apă amestecată, admisie apă max. 70 °C (durată redusă < 5 min.)

2  
HD-M



- HU** 1 **HD-K típus:**  
Hideg- / előmelegített víz
- 2 **HD-M típus:**  
Kevertvíz, vízbepülés max. 70 °C (rövid ideig < 5 perc)

- RU** 1 **Тип HD-K:**  
Холодная / подогретая вода
- 2 **Тип HD-M:**  
Смешанная вода, подача воды max. 70 °C (кратковременно < 5 мин.)



**IT**

- 1 Montare il rubinetto.
- 2 Lavare la tubazione, chiudere il rubinetto sottolavabo.
- 3 Se necessario, montare il rubinetto sottolavabo con filtro.
- 4 Montare il prefiltru.

**RO**

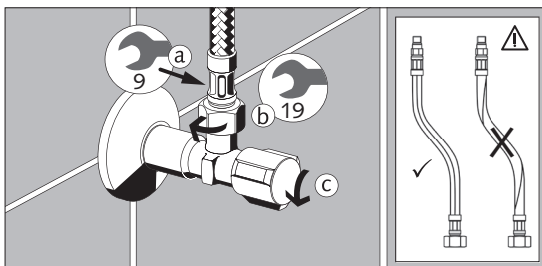
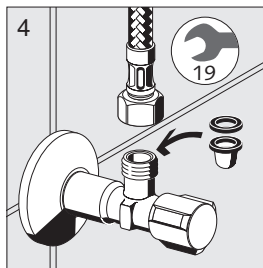
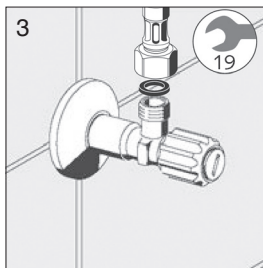
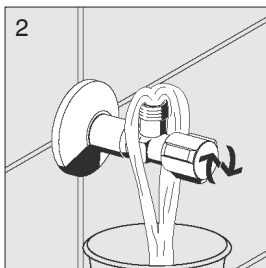
- 1 Montarea armăturii.
- 2 Se spală conducta, se închide robinetul de colț.
- 3 Dacă este nevoie, montați robinetul de colț cu filtru.
- 4 Montați prefiltrul.

**HU**

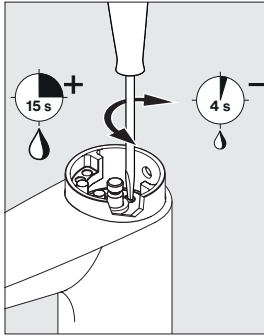
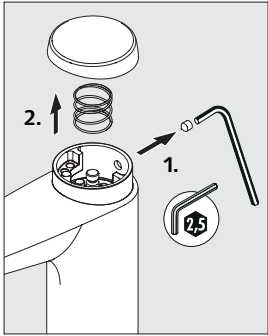
- 1 Szerelje fel a szerelvényt.
- 2 Öblítse át a vezetéket, zárja el a sarokszelepet.
- 3 Adott esetben szerelje fel a szűrő-sarokszelepet.
- 4 Szerelje fel az előszűrőt.

**RU**

- 1 Смонтировать арматуру.
- 2 Промыть линию, перекрыть угловой вентиль.
- 3 При необходимости, смонтировать фильтрующий угловой вентиль.
- 4 Смонтировать фильтр предварительной очистки.

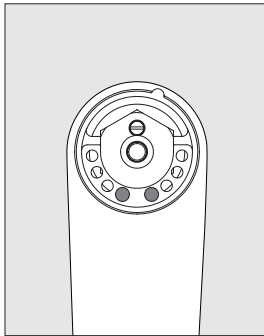
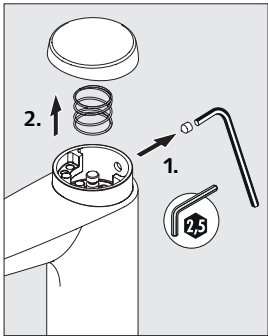


# Messa in servizio / Punerea în funcțiune / Üzembe helyezés / Ввод в эксплуатацию



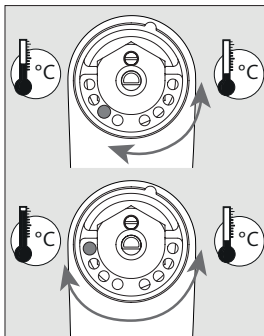
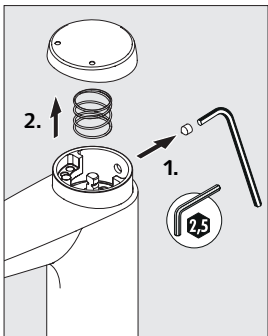
- IT** Risparmio idrico
- RO** Economie apă
- HU** Víztakarékoság
- RU** Экономия воды

## HD-K

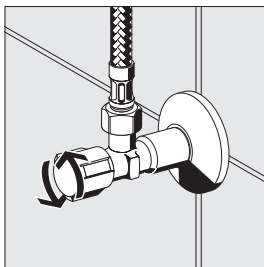
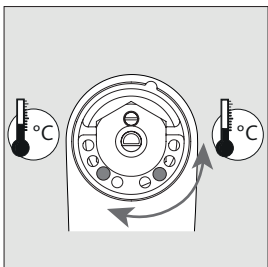


- IT** Limite versione acqua fredda
- RO** Apă rece model delimitare
- HU** Hidegvíz korlátozós kivitel
- RU** Исполнение с ограничителем холодной воды

## HD-M

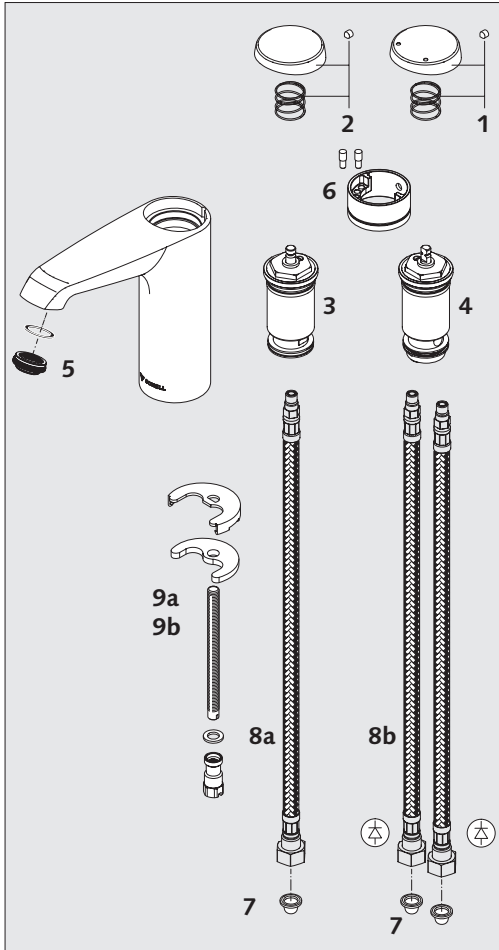


- IT** Blocco acqua calda - non c'è protezione da scottature
- RO** Robinet apă caldă - fără protecție împotriva opăririi!
- HU** Forróvíz retesz - nincs leforrázás elleni védelem!
- RU** Блокирование горячей воды - Отсутствие защиты от ошпаривания!



- IT** Con il secondo grano fornito in dotazione è possibile limitare anche il lato acqua fredda.
- RO** Cu del de-al doilea Știft atașat se poate delimita și partea de apă rece.
- HU** A mellékelt második pecekkel a hidegvíz oldal is korlátozható.
- RU** При помощи прилагающегося второго штифта можно также ограничивать поток холодной воды.

# Pezzi di ricambio / Piese de schimb / Pótkatrészek / Запчасти



**IT**

- 1 Maniglia d'azionamento acqua miscelata, (# 23 107 06 99)
- 2 Maniglia d'azionamento acqua fredda, (# 23 108 06 99)
- 3 Cartuccia con autochiusura a tempo (acqua fredda), (# 29 733 00 99)
- 4 Cartuccia con autochiusura a tempo (acqua miscelata), (# 29 736 00 99)
- 5 Regolatore del getto, (# 02 161 00 99), 5 l/min con regolazione indipendente dalla pressione
- 6 Anello a diaframma con 2 grani limitatori (# 02 160 06 99)
- 7 Filtro a cestello (# 62 805 00 99)
- 8a 1 Tubi flessibili Clean-Fix-S (# 10 231 06 99)
- 8b 1 Tubi flessibili Clean-Fix S mit RV (# 10 250 06 99)
- 9a Set di fissaggio XERIS SC small (# 25 988 00 99)
- 9b Set di fissaggio XERIS SC mid. (# 25 992 00 99)

**RO**

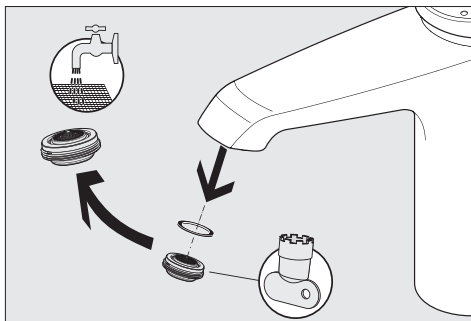
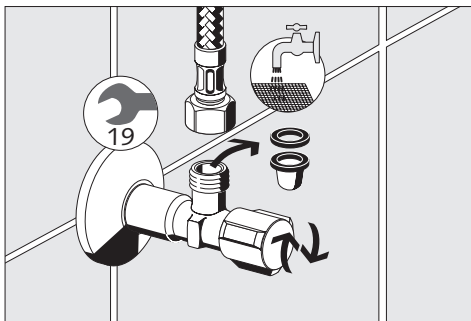
- 1 Mâner de acționare apă amestecată, (# 23 107 06 99)
- 2 Mâner de acționare apă rece, (# 23 108 06 99)
- 3 Cartuș cu închidere automată (apă rece), (# 29 733 00 99)
- 4 Cartuș cu închidere automată (apă amestecată), (# 29 736 00 99)
- 5 Regulator jet, (# 02 161 00 99), 5 l/min reglat independent față de presiune
- 6 Inel mascat cu 2 știfturi opritoare (# 02 160 06 99)
- 7 Filtru tip coș, (# 62 805 00 99)
- 8a 1 Furtun flexibil Clean-Fix-S (# 10 231 06 99)
- 8b 1 Furtun flexibil Clean-Fix S mit RV (# 10 250 06 99)
- 9a Set de fixare XERIS SC small (# 25 988 00 99)
- 9b Set de fixare XERIS SC mid. (# 25 992 00 99)

**HU**

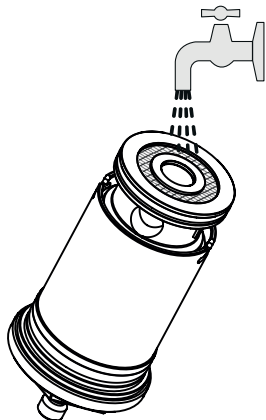
- 1 Kevertvíz működtető fogantyú, (# 23 107 06 99)
- 2 Hidegvíz működtető fogantyú, (# 23 108 06 99)
- 3 Önzáró kartus (hidegvíz), (# 29 733 00 99)
- 4 Önzáró kartus (kevertvíz), (# 29 736 00 99)
- 5 Sugárszabályzó, (# 02 161 00 99) 5 l/perc nyomástól függetlenül szabályozva
- 6 Gyűrű 2 ütközőpecekkel, (# 02 160 06 99)
- 7 Szűrőkosár, (# 62 805 00 99)
- 8a 1 Rugalmas tömlő Clean-Fix-S (# 10 231 06 99)
- 8b 1 Rugalmas tömlő Clean-Fix S cu RV (# 10 250 06 99)
- 9a XERIS SC small rögzítőszett (# 25 988 00 99)
- 9b XERIS SC small rögzítőszett mid. (# 25 992 00 99)

**RU**

- 1 Рукоятка привода смешанной воды, (# 23 107 06 99)
- 2 Рукоятка привода холодной воды, (# 23 108 06 99)
- 3 Самозакрывающийся картридж (холодная вода), (# 29 733 00 99)
- 4 Самозакрывающийся картридж (смешанная вода), (# 29 736 00 99)
- 5 Регулятор струи, (# 02 161 00 99), 5 л/мин, регулировка независимо от давления
- 6 Проставочное кольцо с 2 ограничительными штифтами (# 02 160 06 99)
- 7 Корзиночный фильтр, (# 62 805 00 99)
- 8a 1 гибкий шланг Clean-Fix-S (# 10 231 06 99)
- 8b 1 гибкий шланг Clean-Fix S mit RV (# 10 250 06 99)
- 9a Крепежный комплект XERIS SC small (# 25 988 00 99)
- 9b Крепежный комплект XERIS SC mid. (# 25 992 00 99)



- IT** Controllare la funzionalità dei dispositivi di sicurezza, come ad esempio la valvola di non ritorno, agli intervalli indicati secondo la norma EN 806 parte 5, e se necessario sostituirli. Per evitare la formazione di biofilm e il deposito di sedimentazione sui filtri e sul regolatore del getto, occorre pulirli regolarmente o se necessario sostituirli (EN 1717).
- RO** Trebuie verificate dispozitivele de siguranță, precum obturatorul de retur etc. în intervalele specificate în conformitate cu EN 806 partea 5 și trebuie înlocuite dacă este necesar. Pentru evitarea peliculelor bio și a depunerilor de sedimente pe filtre și reglatoarele de jet, acestea trebuie curățate periodic, respectiv înlocuite dacă este necesar (EN 1717).
- HU** A biztonságos szerelvények működését, pl. a visszafolyásgátlóét stb. az EN 806 5. rész szerint a megadott időközökben ellenőrizni kell, és szükség esetén ki kell cserélni. A szűrőkön és sugárszabályozókon való biofilm képződés és üledék lerakódások elkerülésének érdekében azokat rendszeresen meg kell tisztítani ill. ha szükséges, ki kell cserélni (EN 1717).
- RU** В соответствии с EN 806, частью 5 необходимо проверять работоспособность предохранительных устройств (таких как, например, клапан обратного течения) через указанные промежутки времени и, при необходимости, заменять их. Для предотвращения возникновения биопленок и отложений на фильтрах и регуляторах струи их необходимо регулярно очищать и, при необходимости, заменять (EN 1717).



## Istruzioni per la pulizia / Indicații de îngrijire / Ápolási útmutató / Указания по уходу

- IT** Istruzioni per la pulizia: Per la pulizia utilizzare solo detersivi delicati, contenenti sapone. Per la pulizia utilizzare esclusivamente panni morbidi e detersivi e disinfettanti di uso comune per la pulizia di plastiche cromate e ottone senza aggiunta di sostanze abrasive. **ATTENZIONE** – Danni materiali al prodotto! Per la pulizia non utilizzare apparecchi a getto di vapore!
- RO** Folosiți doar cârpe moi și produse de curățat și dezinfectat fără aditivi abrazivi ce se găsesec în comerț și care sunt adecvate curățării produselor din alamă și plastic cromat. **ATENȚIE** – Produsul poate suferi daune materiale! Nu curățați cu aparate cu jet de abur! Indicații generale de îngrijire pot fi găsite accesând [www.schell.eu](http://www.schell.eu).
- HU** Tisztításhoz kizárólag puha tisztítókendőket, és a kereskedeleben kapható, krómzott műanyagok és sárgaréz tisztításához való, koptató hatású adalékok nélküli tisztító- és fertőtlenítőszer használjon. **FIGYELEM** – anyagi károk a terméken! Ne végezzen tisztítást gőzsugaras készülékekkel! Az általános ápolási útmutató a [www.schell.eu](http://www.schell.eu) oldalon található.
- RU** Указания по уходу: Для очистки использовать только мягкие, мыльные средства. Не использовать царапающие, трущие, спиртосодержащие, аммиаксодержащие или содержащие соляную, фосфорную или уксусную кислоту средства для очистки или дезинфицирующие средства. Не очищать с помощью высоконапорных или пароструйных устройств!



SHELL GmbH & Co. KG  
Raiffeisenstraße 31  
57462 Olpe  
Germany  
Telefon +49 2761 892-0  
Telefax +49 2761 892-199  
info@schell.eu  
www.schell.eu

